

Transparanten

In dit onderwerp wordt het volgende besproken:

- 'Richtlijnen' op pagina 2-53
- 'Afdrukken op transparanten vanuit lade 1 (MPT)' op pagina 2-54
- 'Afdrukken op transparanten vanuit lade 2' op pagina 2-55

Transparanten kunnen worden afgedrukt vanuit lade 1 (MPT) of lade 2. Pak transparanten vast aan de randen met beide handen om vingerafdrukken en vouwen te voorkomen omdat die de afdrukwaliteit kunnen verlagen.



Er zijn video's beschikbaar met instructies voor het laden van transparanten. U vindt deze op de *Cd-rom met gebruikersdocumentatie* en op www.xerox.com/office/7750support.

Richtlijnen

- Xerox raadt u aan alleen transparante film uit de Xerox Phaser 45-serie te gebruiken, die speciaal is ontworpen voor dit type printerfuser.
- Plaats maximaal 150 transparanten tegelijk in de lade.

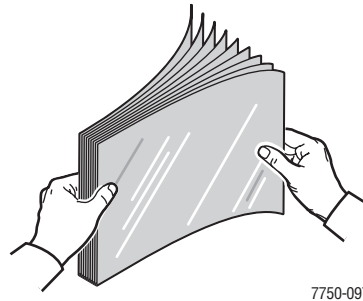
Voor het bestellen van verbruiksartikelen kunt u contact opnemen met de plaatselijke leverancier of gaat u naar www.xerox.com/office/7750supplies.

Let op

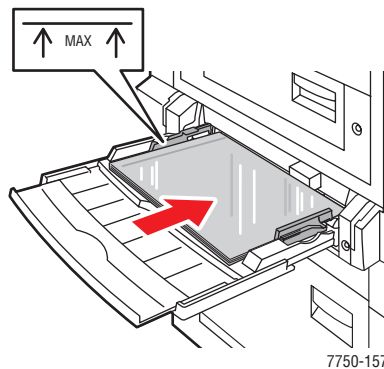
Beschadigingen die het gevolg zijn van het gebruik van niet-toegestane papiersoorten, transparanten en andere speciale media, vallen niet onder de garantie, serviceovereenkomst of volle-tevredenheidsgarantie van Xerox. De volle-tevredenheidsgarantie van Xerox is beschikbaar in de Verenigde Staten en Canada. Buiten de VS en Canada kunnen andere garantievoorwaarden gelden. Neem voor meer informatie contact op met uw plaatselijke vertegenwoordiger.

Afdrukken op transparanten vanuit lade 1 (MPT)

1. Waaier de transparanten uit om bladen die aan elkaar geplakt zitten, los te maken.



2. Plaats de transparanten met de **lange** zijde eerst in lade 1 (MPT).



Opmerking

Laad het papier niet boven de vullijn in de lade.

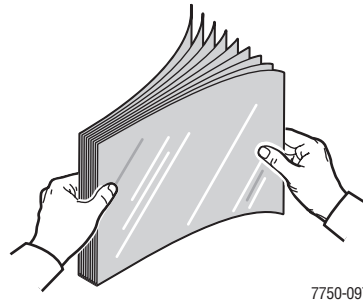
3. Pas de papiergeleiders aan het formaat van de transparanten aan.

Instellingen van het voorpaneel selecteren voor het afdrukken op transparanten

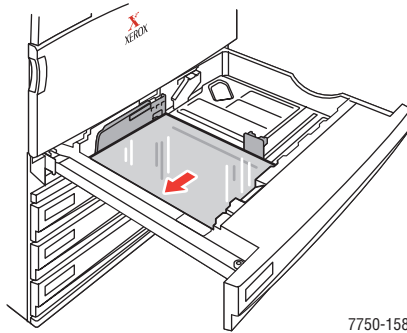
1. Ga als volgt te werk op het voorpaneel van de printer:
 - Druk op de knop **OK** als zowel **Phaser 45-transparant** als het juiste formaat is geselecteerd. Ga naar stap 4.
 - Selecteer **Wijzigen** als er een andere papiersoort of een onjuist papierformaat is geselecteerd en druk op de knop **OK**. Ga naar stap 2.
2. Selecteer **Phaser 45-transparant** en druk op de knop **OK**.
3. Selecteer het papierformaat en druk op de knop **OK** om de keuze op te slaan.
4. Selecteer de papiersoort of **Lade 1 (MPT)** als de papierbron in het printerstuurprogramma.

Afdrukken op transparanten vanuit lade 2

1. Waaier de transparanten uit om bladen die aan elkaar geplakt zitten, los te maken.



2. Plaats de transparanten met de **lange** zijde eerst in lade 2.



Opmerking

Laad het papier niet boven de vullijn in de lade.

3. Pas de papiergeleiders aan het formaat van de transparanten aan.

Instellingen van het voorpaneel selecteren voor het afdrukken op transparanten

1. Ga als volgt te werk op het voorpaneel van de printer:
 - Druk op de knop **OK** als zowel **Phaser 45-transparant** als het juiste formaat is geselecteerd. Ga naar stap 4.
 - Selecteer **Wijzigen** als er een andere papiersoort of een onjuist papierformaat is geselecteerd en druk op de knop **OK**. Ga naar stap 2.
2. Selecteer **Phaser 45-transparant** en druk op de knop **OK**.
3. Selecteer een van de volgende opties voor het papierformaat:
 - Het weergegeven papierformaat of het formaat dat wordt aangeduid met **Automatisch gevonden**
 - **Aangepast**: hiervoor moet u waarden opgeven voor de breedte en de hoogte.
4. Selecteer de papiersoort of **Lade 2** als de papierbron in het printerstuurprogramma.